

Features/特徴

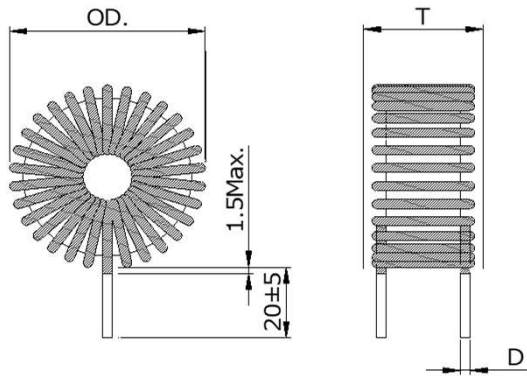
- Compact and high-current compatible
小型・高電流対応
- High-frequency compatible
高周波対応
- Low loss and high efficiency
低損失で高効率



Applications/用途

- For various switching power supply circuits
各種スイッチング電源回路用

Dimensions · Electrical Characteristics



Part Number	Dimensions			Inductance	Inductance	DC Resistance	Rated current
	OD	T	D	(IDC=0) (μH) $\pm 25\%$	(Rated Current) (μH) Min.	($\text{m}\Omega$) Max.	
C1205-2011R00	17	10	0.5	200	120	150	1.00
C1205-6502R00	18	11	0.7	65	41	50	2.00
C1205-3003R00	18	10	0.8	30	17	30	3.00
C1508-6011R00	21	11	0.5	600	337	260	1.00
C1508-1812R00	22	12	0.7	180	101	75	2.00
C1508-1213R00	22	12	0.8	120	60	50	3.00
C1508-4505R00	23	13	1.0	45	22	21	5.00
C2012-1031R00	26	12	0.5	1000	600	375	1.00
C2012-5012R00	26	13	0.7	500	247	140	2.00
C2012-1313R00	26	12	0.8	130	75	55	3.00
C2012-9005R00	26	13	1.0	90	41	30	5.00
C2012-9007R00	27	13	1.2	90	28	25	7.00
C2614-4013R00	32	14	0.8	400	187	105	3.00
C2614-3515R00	33	16	1.0	350	120	65	5.00
C2614-2317R00	34	18	1.2	250	80	40	7.00
C2614-5001000	34	16	1.1x2P	50	22	15	10.00
C2614-1522R00	34	19	0.7	1500	712	270	2.00
C2614-3023R00	34	19	0.8	300	172	95	3.00
Temperature limit / 使用温度範囲				-30~120°C コイル温度上昇を含む。			

Notes/特記

(1) Measurement Frequency : 10kHz.

測定周波数 : 10kHz.

(2) Measurement Temperature : 23 \pm 2°C.

測定温度 : 23 \pm 2°C.

(3) This catalog contains the typical products only. As casutam specification are available.

We are ready to comply with your request.

本カタログには代表的な製品の仕様しか記載しておりません。当社製品のご使用を検討いただく際には、納入仕様書にて、詳細な仕様の確認をお願い致します。カスタム品も製造しておりますので、ご遠慮なく申しつけてください。