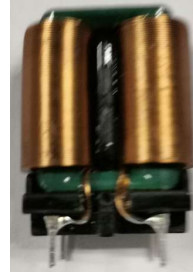


Features/特徴

- Automatic winding ensures high quality
自動巻線で高品質を実現
- Compact and low loss
小型で低損失を実現
- High noise suppression performance over a wide frequency range.
広い周波数領域でノイズ抑制効果を実現
- Closed magnetic core reduces leakage flux and achieves compact size.
閉磁路コア使用により、小型で漏れ磁束を軽減

SQ28V



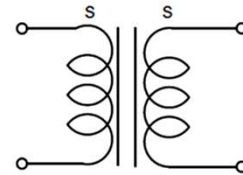
SQ28H



Applications/用途

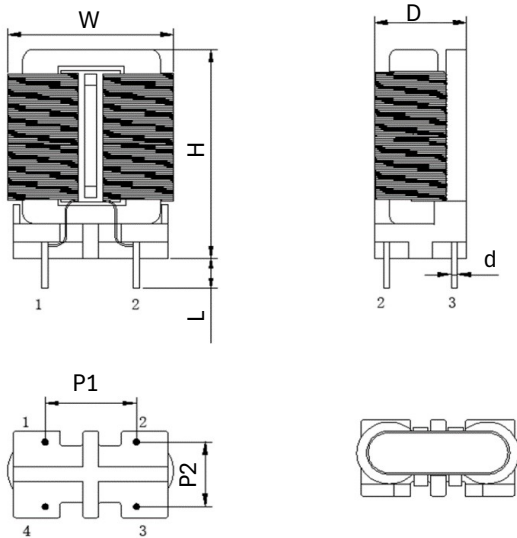
- Line filters for TVs and AC adapters, etc.
TV・ACアダプタのラインフィルターなど
- For various switching power supply circuits
各種スイッチング電源回路用

Schematic & Winding Direction

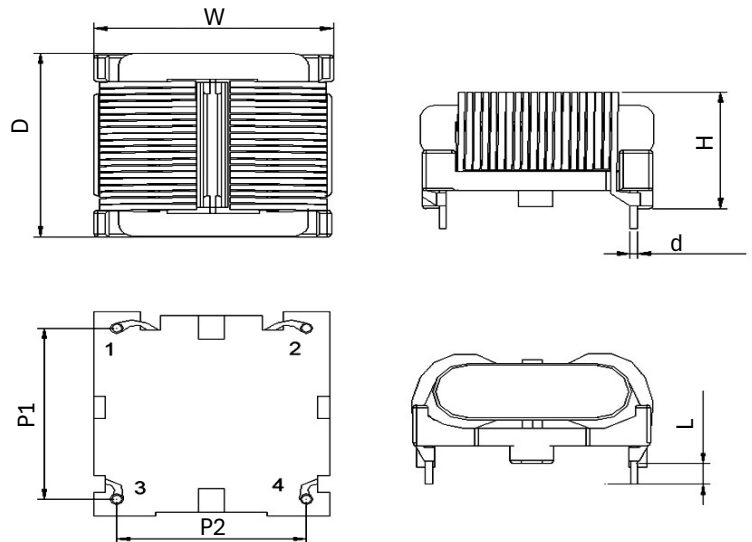


Dimensions

SQ28V



SQ28H



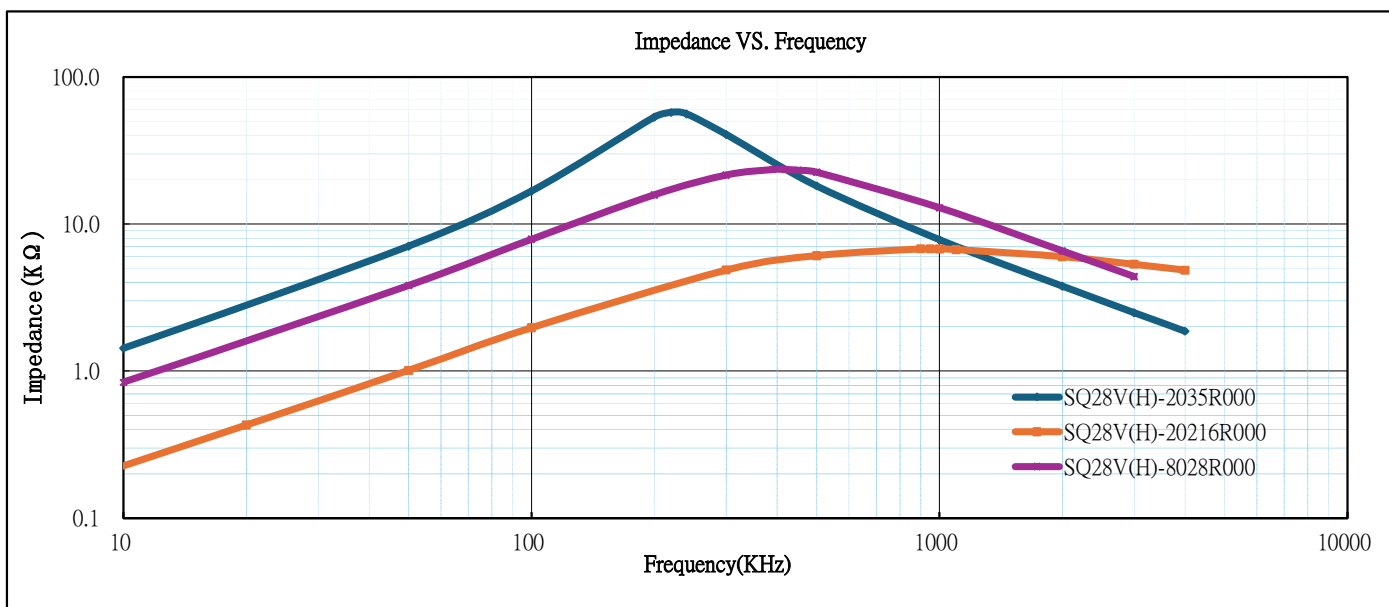
Type	W	D	H	L	d	P1	P2
SQ28V	27.0max	16.0max	36.0max	3.5±0.5	0.8±0.1	13.0±0.5	10.0±0.5
SQ28H	26.0max	30.0max	18.0max	3.5±0.5	0.7±0.1	24.5±0.5	20.0±0.5

Electrical Characteristics

• SQ28

Part Number	Inductance	DC Resistance	Rated current
	(mH) Min.	(m Ω) Max.	(Arms)
SQ28V(H)-20216R000	2.0	25	16.0
SQ28V(H)-30212R000	3.0	40	12.0
SQ28V(H)-50210R000	5.0	35	10.0
SQ28V(H)-8028R000	8.0	40	8.0
SQ28V(H)-1536R000	15.0	60	6.0
SQ28V(H)-2035R000	20.0	80	5.0

- 定格電圧 [Rated Voltage]、AC/DC 250V
- 使用温度範囲 [Operating Temperature Range]、-25~120°C
- 絶縁耐圧 [Withstanding Voltage]、AC1500V 60sec. or AC1800V 1~2sec.(LINE to LINE)
- 絶縁抵抗 [Insulation Resistance]、DC500V, 100M Ω min.(LINE to LINE)



Conditions/測定条件

- (1) Measurement Frequency : 10kHz.
測定周波数 : 10kHz.
- (2) Measurement Temperature : 23 \pm 2°C.
測定温度 : 23 \pm 2°C.
- (3) This catalog contains the typical products only. As casutam specification are available.

We are ready to comply with your request.

本カタログには代表的な製品の仕様しか記載しておりません。当社製品のご使用を検討いただく際には、納入仕様書にて、詳細な仕様の確認をお願い致します。カスタム品も製造しておりますので、ご遠慮なく申しつけてください。